

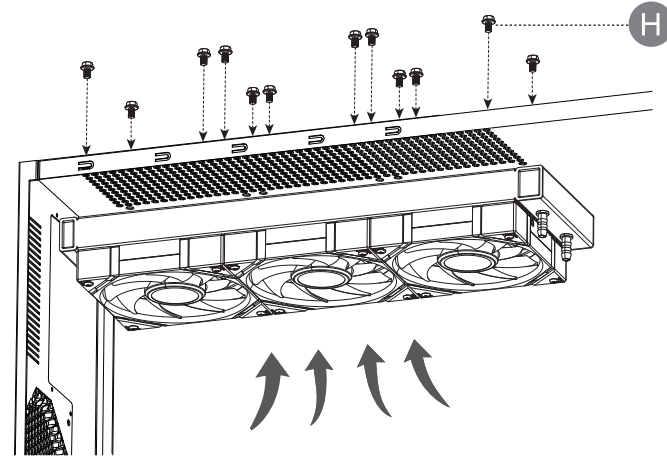
CRYO360  
INSTALLATION MANUAL



Scan for Software Guide

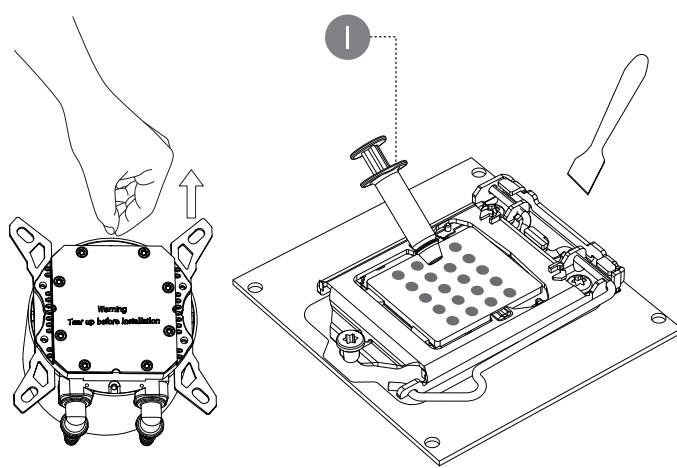
ASSEMBLY - INTEL

1.



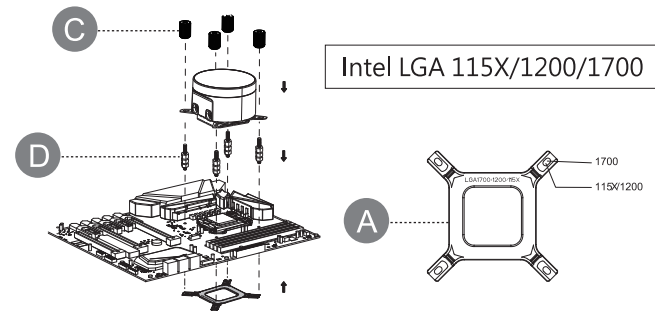
ASSEMBLY - INTEL

2.

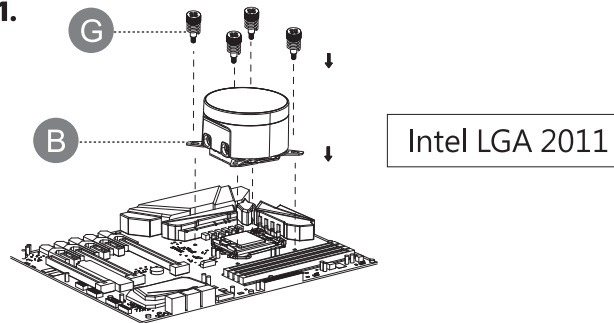


ASSEMBLY - INTEL

3.

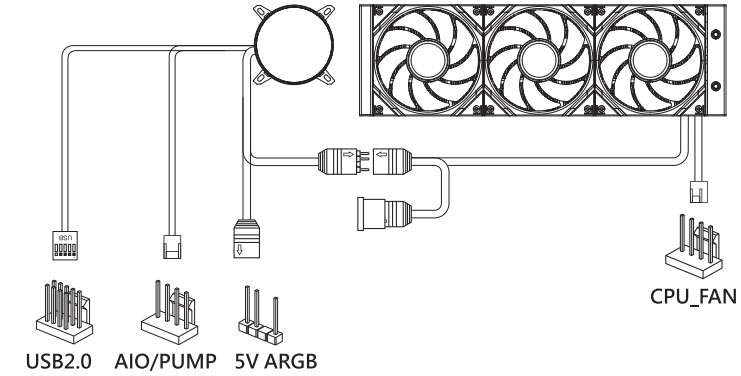


3-1.

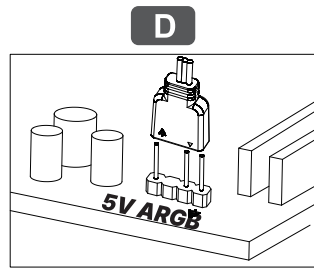
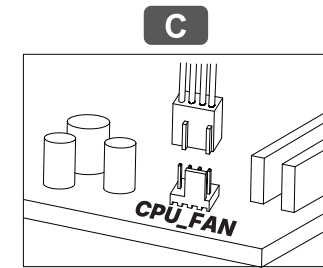
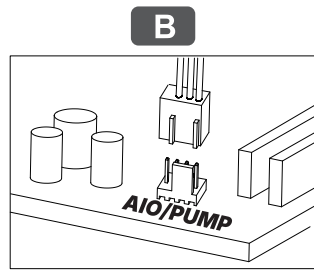
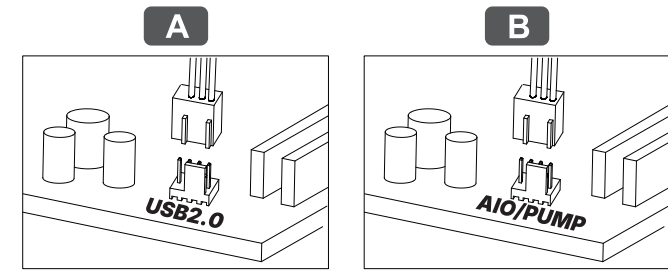


ASSEMBLY - INTEL

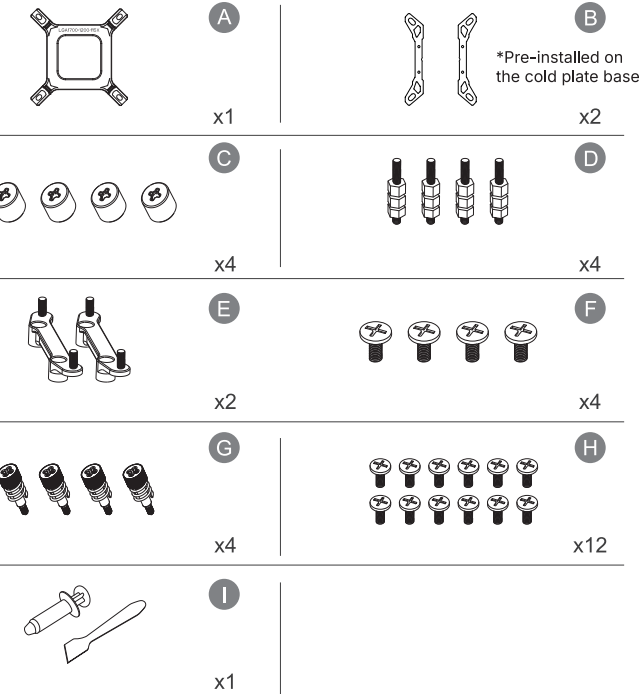
4.



ASSEMBLY - INTEL

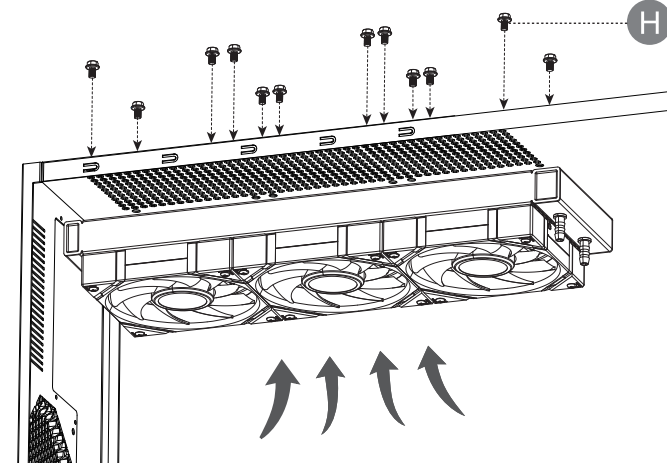


ACCESSORY



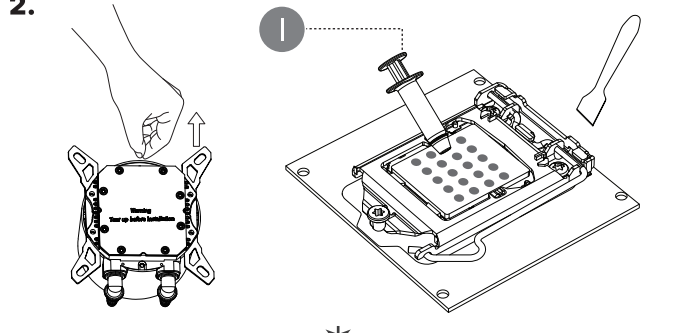
ASSEMBLY - AMD

1.

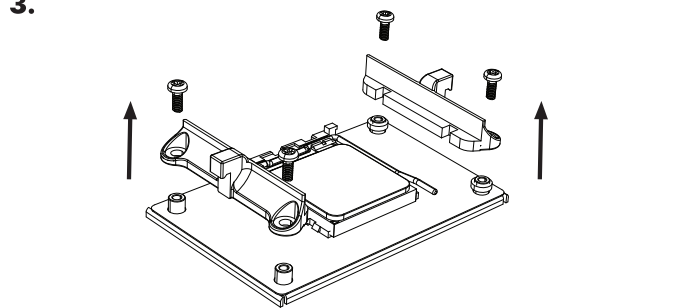


ASSEMBLY - AMD

2.

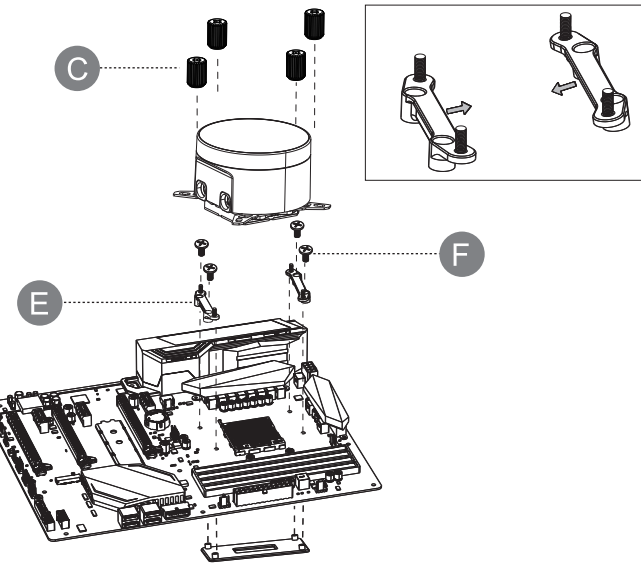


3.



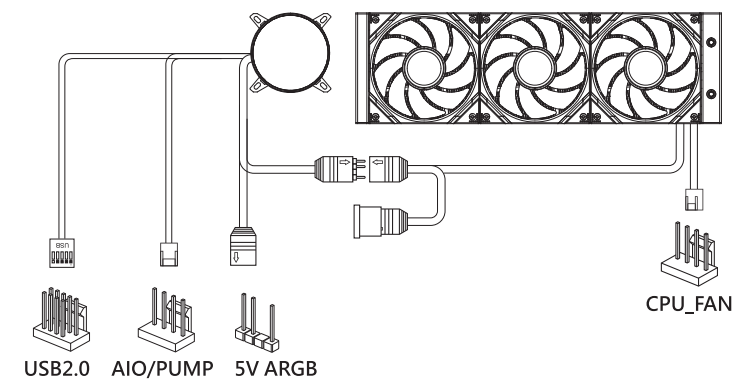
ASSEMBLY - AMD

4.

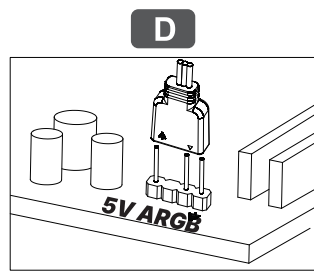
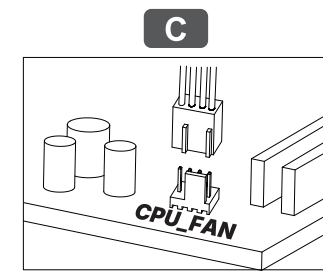
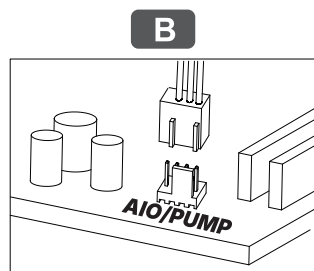
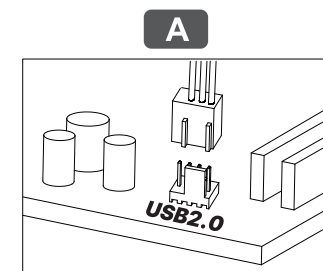


ASSEMBLY - AMD

5.



ASSEMBLY - AMD



TW	INTEL
<div> <div><b>1</b></div> <div>將風扇通過螺絲固定到冷排上。</div> </div> <div> <div><b>2</b></div> <div>撕掉保護膜並在CPU表面均勻塗抹導熱膏。</div> </div> <div> <div><b>3</b></div> <div><b>[LGA 115x/1200/1700]</b> 使用螺絲將水冷散熱器固定在CPU上，均勻擰緊螺絲。</div> </div> <div> <div><b>3.1</b></div> <div><b>[LGA 2011]</b> 使用螺絲將水冷散熱器固定在CPU上，均勻擰緊螺絲。</div> </div> <div> <div><b>4</b></div> <div>水冷接線示意圖。</div> </div>	
<div> <div><b>A</b></div> <div>USB線連接至主板USB2.0插針。</div> </div> <div> <div><b>B</b></div> <div>幫浦上4PIN供電接口連接至主板AIO/PUMP插針。</div> </div> <div> <div><b>C</b></div> <div>風扇4PIN PWM供電線連接至主板CPU_FAN插針。</div> </div> <div> <div><b>D</b></div> <div>連接至主板對應5V ARGB插針。</div> </div>	

TW	AM4/5
<div> <div><b>1</b></div> <div>將風扇通過螺絲固定到冷排上。</div> </div> <div> <div><b>2</b></div> <div>撕掉保護膜並在CPU表面均勻塗抹導熱膏。</div> </div> <div> <div><b>3</b></div> <div>拆除主板原裝支架并保留原裝背板。</div> </div> <div> <div><b>4</b></div> <div>使用螺絲將水冷散熱器固定在CPU上，均勻擰緊螺絲。</div> </div> <div> <div><b>5</b></div> <div>水冷接線示意圖。</div> </div>	
<div> <div><b>A</b></div> <div>USB線連接至主板USB2.0插針。</div> </div> <div> <div><b>B</b></div> <div>幫浦上4PIN供電接口連接至主板AIO/PUMP插針。</div> </div> <div> <div><b>C</b></div> <div>風扇4PIN PWM供電線連接至主板CPU_FAN插針。</div> </div> <div> <div><b>D</b></div> <div>連接至主板對應5V ARGB插針。</div> </div>	

IT	INTEL
<div> <div><b>1</b></div> <div>Fissare le ventole al radiatore utilizzando le viti.</div> </div> <div> <div><b>2</b></div> <div>Rimuovere la pellicola protettiva e applicare uniformemente la pasta termica sulla superficie della CPU.</div> </div> <div> <div><b>3</b></div> <div><b>[LGA 115x/1200/1700]</b> Fissare il blocco del dissipatore a liquido sulla CPU con le viti, quindi serrarle in modo uniforme.</div> </div> <div> <div><b>3.1</b></div> <div><b>[LGA 2011]</b> Fissare il blocco del dissipatore a liquido sulla CPU con le viti, quindi serrarle in modo uniforme.</div> </div> <div> <div><b>4</b></div> <div>Schema di collegamento del dissipatore a liquido.</div> </div>	
<div> <div><b>A</b></div> <div>Collegare il cavo USB all'header USB 2.0 della scheda madre.</div> </div> <div> <div><b>B</b></div> <div>Collegare il connettore di alimentazione della pompa a 4 pin all'header AIO/PUMP della scheda madre.</div> </div> <div> <div><b>C</b></div> <div>Collegare il cavo PWM a 4 pin della ventola all'header CPU_FAN della scheda madre.</div> </div> <div> <div><b>D</b></div> <div>Collegare il cavo 5V ARGB al corrispondente header 5V ARGB della scheda madre.</div> </div>	

IT	INTEL
<div> <div><b>1</b></div> <div>Fissare le ventole al radiatore utilizzando le viti.</div> </div> <div> <div><b>2</b></div> <div>Rimuovere la pellicola protettiva e applicare uniformemente la pasta termica sulla superficie della CPU.</div> </div> <div> <div><b>3</b></div> <div>Rimuovere le staffe originali della scheda madre, mantenendo la piastra posteriore originale.</div> </div> <div> <div><b>4</b></div> <div>Fissare il blocco del dissipatore a liquido sulla CPU con le viti, quindi serrarle in modo uniforme.</div> </div> <div> <div><b>5</b></div> <div>Schema di collegamento del dissipatore a liquido.</div> </div>	
<div> <div><b>A</b></div> <div>Collegare il cavo USB all'header USB 2.0 della scheda madre.</div> </div> <div> <div><b>B</b></div> <div>Collegare il connettore di alimentazione della pompa a 4 pin all'header AIO/PUMP della scheda madre.</div> </div> <div> <div><b>C</b></div> <div>Collegare il cavo PWM a 4 pin della ventola all'header CPU_FAN della scheda madre.</div> </div> <div> <div><b>D</b></div> <div>Collegare il cavo 5V ARGB al corrispondente header 5V ARGB della scheda madre.</div> </div>	

IT	AM4/5
<div> <div><b>1</b></div> <div>Fissare le ventole al radiatore utilizzando le viti.</div> </div> <div> <div><b>2</b></div> <div>Rimuovere la pellicola protettiva e applicare uniformemente la pasta termica sulla superficie della CPU.</div> </div> <div> <div><b>3</b></div> <div>Rimuovere le staffe originali della scheda madre, mantenendo la piastra posteriore originale.</div> </div> <div> <div><b>4</b></div> <div>Fissare il blocco del dissipatore a liquido sulla CPU con le viti, quindi serrarle in modo uniforme.</div> </div> <div> <div><b>5</b></div> <div>Schema di collegamento del dissipatore a liquido.</div> </div>	
<div> <div><b>A</b></div> <div>Collegare il cavo USB all'header USB 2.0 della scheda madre.</div> </div> <div> <div><b>B</b></div> <div>Collegare il connettore di alimentazione della pompa a 4 pin all'header AIO/PUMP della scheda madre.</div> </div> <div> <div><b>C</b></div> <div>Collegare il cavo PWM a 4 pin della ventola all'header CPU_FAN della scheda madre.</div> </div> <div> <div><b>D</b></div> <div>Collegare il cavo 5V ARGB al corrispondente header 5V ARGB della scheda madre.</div> </div>	

CN	INTEL
<div> <div><b>1</b></div> <div>将风扇通过螺丝固定到冷排上。</div> </div> <div> <div><b>2</b></div> <div>撕掉保护膜并在CPU表面均匀涂抹导热膏。</div> </div> <div> <div><b>3</b></div> <div><b>[LGA 115x/1200/1700]</b> 使用螺丝将水冷散热器固定在CPU上，均匀拧紧螺丝。</div> </div> <div> <div><b>3.1</b></div> <div><b>[LGA 2011]</b> 使用螺丝将水冷散热器固定在CPU上，均匀拧紧螺丝。</div> </div> <div> <div><b>4</b></div> <div>水冷接线示意图。</div> </div>	
<div> <div><b>A</b></div> <div>USB线连接至主板USB2.0插针。</div> </div> <div> <div><b>B</b></div> <div>帮浦上4PIN供电接口连接至主板AIO/PUMP插针。</div> </div> <div> <div><b>C</b></div> <div>风扇4PIN PWM供电线连接至主板CPU_FAN插针。</div> </div> <div> <div><b>D</b></div> <div>连接至主板对应5V ARGB插针。</div> </div>	

CN	AM4/5
<div> <div><b>1</b></div> <div>将风扇通过螺丝固定到冷排上。</div> </div> <div> <div><b>2</b></div> <div>撕掉保护膜并在CPU表面均匀涂抹导热膏。</div> </div> <div> <div><b>3</b></div> <div>拆除主板原裝支架并保留原裝背板。</div> </div> <div> <div><b>4</b></div> <div>使用螺丝将水冷散热器固定在CPU上，均匀拧紧螺丝。</div> </div> <div> <div><b>5</b></div> <div>水冷接线示意图。</div> </div>	
<div> <div><b>A</b></div> <div>USB线连接至主板USB2.0插针。</div> </div> <div> <div><b>B</b></div> <div>帮浦上4PIN供电接口连接至主板AIO/PUMP插针。</div> </div> <div> <div><b>C</b></div> <div>风扇4PIN PWM供电线连接至主板CPU_FAN插针。</div> </div> <div> <div><b>D</b></div> <div>连接至主板对应5V ARGB插针。</div> </div>	

PT	INTEL
<div> <div><b>1</b></div> <div>Fixe as ventoinhas ao radiador com os parafusos.</div> </div> <div> <div><b>2</b></div> <div>Remova a película protetora e aplique a pasta térmica uniformemente sobre a superfície do CPU.</div> </div> <div> <div><b>3</b></div> <div><b>[LGA 115x/1200/1700]</b> Fixe o bloco do cooler líquido sobre o CPU com os parafusos e aperte-os de maneira uniforme.</div> </div> <div> <div><b>3.1</b></div> <div><b>[LGA 2011]</b> Fixe o bloco do cooler líquido sobre o CPU com os parafusos e aperte-os de maneira uniforme.</div> </div> <div> <div><b>4</b></div> <div>Diagrama de ligação do cooler líquido.</div> </div>	
<div> <div><b>A</b></div> <div>Conecte o cabo USB ao conector USB 2.0 da placa-mãe.</div> </div> <div> <div><b>B</b></div> <div>Conecte o conector de alimentação de 4 pinos da bomba ao conector AIO/PUMP da placa-mãe.</div> </div> <div> <div><b>C</b></div> <div>Conecte o cabo PWM de 4 pinos da ventoinha ao conector CPU_FAN da placa-mãe.</div> </div> <div> <div><b>D</b></div> <div>Conecte o cabo 5V ARGB ao conector 5V ARGB correspondente da placa-mãe.</div> </div>	

PT	INTEL
<div> <div><b>1</b></div> <div>Fixe as ventoinhas ao radiador com os parafusos.</div> </div> <div> <div><b>2</b></div> <div>Remova a película protetora e aplique a pasta térmica uniformemente sobre a superfície do CPU.</div> </div> <div> <div><b>3</b></div> <div>Remova os suportes originais da placa-mãe e mantenha o backplate original.</div> </div> <div> <div><b>4</b></div> <div>Fixe o bloco do cooler líquido sobre o CPU com os parafusos e aperte-os de maneira uniforme.</div> </div> <div> <div><b>5</b></div> <div>Diagrama de ligação do cooler líquido.</div> </div>	
<div> <div><b>A</b></div> <div>Conecte o cabo USB ao conector USB 2.0 da placa-mãe.</div> </div> <div> <div><b>B</b></div> <div>Conecte o conector de alimentação de 4 pinos da bomba ao conector AIO/PUMP da placa-mãe.</div> </div> <div> <div><b>C</b></div> <div>Conecte o cabo PWM de 4 pinos da ventoinha ao conector CPU_FAN da placa-mãe.</div> </div> <div> <div><b>D</b></div> <div>Conecte o cabo 5V ARGB ao conector 5V ARGB correspondente da placa-mãe.</div> </div>	

PT	AM4/5
<div> <div><b>1</b></div> <div>Fixe as ventoinhas ao radiador com os parafusos.</div> </div> <div> <div><b>2</b></div> <div>Remova a película protetora e aplique a pasta térmica uniformemente sobre a superfície do CPU.</div> </div> <div> <div><b>3</b></div> <div>Remova os suportes originais da placa-mãe e mantenha o backplate original.</div> </div> <div> <div><b>4</b></div> <div>Fixe o bloco do cooler líquido sobre o CPU com os parafusos e aperte-os de maneira uniforme.</div> </div> <div> <div><b>5</b></div> <div>Diagrama de ligação do cooler líquido.</div> </div>	
<div> <div><b>A</b></div> <div>Conecte o cabo USB ao conector USB 2.0 da placa-mãe.</div> </div> <div> <div><b>B</b></div> <div>Conecte o conector de alimentação de 4 pinos da bomba ao conector AIO/PUMP da placa-mãe.</div> </div> <div> <div><b>C</b></div> <div>Conecte o cabo PWM de 4 pinos da ventoinha ao conector CPU_FAN da placa-mãe.</div> </div> <div> <div><b>D</b></div> <div>Conecte o cabo 5V ARGB ao conector 5V ARGB correspondente da placa-mãe.</div> </div>	

EN	INTEL
<div> <div><b>1</b></div> <div>Secure the fans to the radiator using screws.</div> </div> <div> <div><b>2</b></div> <div>Remove the protective film and apply thermal paste evenly onto the surface of the CPU.</div> </div> <div> <div><b>3</b></div> <div><b>[LGA 115x/1200/1700]</b> Use screws to secure the liquid cooler onto the CPU, tightening the screws evenly.</div> </div> <div> <div><b>3.1</b></div> <div><b>[LGA 2011]</b> Use screws to secure the liquid cooler onto the CPU, tightening the screws evenly.</div> </div> <div> <div><b>4</b></div> <div>Liquid cooler wiring diagram.</div> </div>	
<div> <div><b>A</b></div> <div>Connect the USB cable to the motherboard USB 2.0 header.</div> </div> <div> <div><b>B</b></div> <div>Connect the 4-pin pump power connector to the motherboard AIO/PUMP header.</div> </div> <div> <div><b>C</b></div> <div>Connect the fan 4-pin PWM power cable to the motherboard CPU_FAN header.</div> </div> <div> <div><b>D</b></div> <div>Connect to the corresponding 5V ARGB header on the motherboard.</div> </div>	

EN	AM4/5
<div> <div><b>1</b></div> <div>Secure the fans to the radiator using screws.</div> </div> <div> <div><b>2</b></div> <div>Remove the protective film and apply thermal paste evenly to the CPU surface.</div> </div> <div> <div><b>3</b></div> <div>Remove the motherboard's original retention brackets while keeping the original backplate in place.</div> </div> <div> <div><b>4</b></div> <div>Befestigen Sie den Kühblock der Wasserkühlung auf der CPU und ziehen Sie die Schrauben gleichmäßig fest.</div> </div> <div> <div><b>4</b></div> <div>Secure the liquid cooler block onto the CPU using screws, and tighten the screws evenly.</div> </div> <div> <div><b>5</b></div> <div>Liquid cooler wiring diagram.</div> </div>	
<div> <div><b>A</b></div> <div>Connect the USB cable to the motherboard USB 2.0 header.</div> </div> <div> <div><b>B</b></div> <div>Connect the 4-pin pump power connector to the motherboard AIO/PUMP header.</div> </div> <div> <div><b>C</b></div> <div>Connect the fan's 4-pin PWM cable to the motherboard CPU_FAN header.</div> </div> <div> <div><b>D</b></div> <div>Connect the 5V ARGB cable to the corresponding 5V ARGB header on the motherboard.</div> </div>	

EN	INTEL
<div> <div><b>1</b></div> <div>Secure the fans to the radiator using screws.</div> </div> <div> <div><b>2</b></div> <div>Remove the protective film and apply thermal paste evenly to the CPU surface.</div> </div> <div> <div><b>3</b></div> <div>Remove the motherboard's original retention brackets while keeping the original backplate in place.</div> </div> <div> <div><b>4</b></div> <div>Befestigen Sie den Kühblock der Wasserkühlung auf der CPU und ziehen Sie die Schrauben gleichmäßig fest.</div> </div> <div> <div><b>4</b></div> <div>Secure the liquid cooler block onto the CPU using screws, and tighten the screws evenly.</div> </div> <div> <div><b>5</b></div> <div>Liquid cooler wiring diagram.</div> </div>	
<div> <div><b>A</b></div> <div>Connect the USB cable to the motherboard USB 2.0 header.</div> </div> <div> <div><b>B</b></div> <div>Connect the 4-pin pump power connector to the motherboard AIO/PUMP header.</div> </div> <div> <div><b>C</b></div> <div>Connect the fan's 4-pin PWM cable to the motherboard CPU_FAN header.</div> </div> <div> <div><b>D</b></div> <div>Connect the 5V ARGB cable to the corresponding 5V ARGB header on the motherboard.</div> </div>	

PL	INTEL
<div> <div><b>1</b></div> <div>Przymocuj wentylatory do chłodnicy za pomocą śrub.</div> </div> <div> <div><b>2</b></div> <div>Usuń folię ochronną i równomiernie nałoż pastę termoprzewodzącą na powierzchnię CPU.</div> </div> <div> <div><b>3</b></div> <div><b>[LGA 115x/1200/1700]</b> Przymocuj blok chłodzenia cieczą do CPU za pomocą śrub, a następnie dokręć je równomiernie.</div> </div> <div> <div><b>3.1</b></div> <div><b>[LGA 2011]</b> Przymocuj blok chłodzenia cieczą do CPU za pomocą śrub, a następnie dokręć je równomiernie.</div> </div> <div> <div><b>4</b></div> <div>Schemat okablowania chłodzenia cieczą.</div> </div>	
<div> <div><b>A</b></div> <div>Podłącz przewód USB do złącza USB 2,0 na płycie głównej.</div> </div> <div> <div><b>B</b></div> <div>Podłącz 4-pinowe złącze zasilania pompy do złącza AIO/PUMP na płycie głównej.</div> </div> <div> <div><b>C</b></div> <div>Podłącz 4-pinowy przewód PWM wentylatora do złącza CPU_FAN na płycie głównej.</div> </div> <div> <div><b>D</b></div> <div>Podłącz przewód 5V ARGB do odpowiedniego złącza 5V ARGB na płycie głównej.</div> </div>	

PL	AM4/5
<div> <div><b>1</b></div> <div>Przymocuj wentylatory do chłodnicy za pomocą śrub.</div> </div> <div> <div><b>2</b></div> <div>Usuń folię ochronną i równomiernie nałoż pastę termoprzewodzącą na powierzchnię CPU.</div> </div> <div> <div><b>3</b></div> <div>Zdejmij oryginalne wsporniki płyty głównej, zachowując oryginalny backplate.</div> </div> <div> <div><b>4</b></div> <div>Przymocuj blok chłodzenia cieczą do CPU za pomocą śrub, a następnie dokręć je równomiernie.</div> </div> <div> <div><b>5</b></div> <div>Schemat okablowania chłodzenia cieczą.</div> </div>	
<div> <div><b>A</b></div> <div>Podłącz przewód USB do złącza USB 2,0 na płycie głównej.</div> </div> <div> <div><b>B</b></div> <div>Podłącz 4-pinowe złącze zasilania pompy do złącza AIO/PUMP na płycie głównej.</div> </div> <div> <div><b>C</b></div> <div>Podłącz 4-pinowy przewód PWM wentylatora do złącza CPU_FAN na płycie głównej.</div> </div> <div> <div><b>D</b></div> <div>Podłącz przewód 5V ARGB do odpowiedniego złącza 5V ARGB na płycie głównej.</div> </div>	

DE	INTEL
<div> <div><b>1</b></div> <div>Befestigen Sie die Lüfter mit den Schrauben am Radiator.</div> </div> <div> <div><b>2</b></div> <div>Entfernen Sie die Schutzfolie und tragen Sie die Wärmeleitpaste gleichmäßig auf die Oberfläche der CPU auf.</div> </div> <div> <div><b>3</b></div> <div><b>[LGA 115x/1200/1700]</b> Befestigen Sie den Kühblock der Wasserkühlung auf der CPU und ziehen Sie die Schrauben gleichmäßig fest.</div> </div> <div> <div><b>3.1</b></div> <div><b>[LGA 2011]</b> Befestigen Sie den Kühblock der Wasserkühlung auf der CPU und ziehen Sie die Schrauben gleichmäßig fest.</div> </div> <div> <div><b>4</b></div> <div>Anschlussdiagramm der Wasserkühlung</div> </div>	
<div> <div><b>A</b></div> <div>Schließen Sie das USB-Kabel an den USB-2.0-Header des Mainboards an.</div> </div> <div> <div><b>B</b></div> <div>Schließen Sie den 4-Pin-Stromanschluss der Pumpe an den AIO/PUMP-Header des Mainboards an.</div> </div> <div> <div><b>C</b></div> <div>Schließen Sie das 4-Pin-PWM-Kabel des Lüfters an den CPU_FAN-Header des Mainboards an.</div> </div> <div> <div><b>D</b></div> <div>Schließen Sie das 5V-ARGB-Kabel an den entsprechenden 5V-ARGB-Header des Mainboards an.</div> </div>	

DE	AM4/5
<div> <div><b>1</b></div> <div>Befestigen Sie die Lüfter mit den Schrauben am Radiator.</div> </div> <div> <div><b>2</b></div> <div>Entfernen Sie die Schutzfolie und tragen Sie die Wärmeleitpaste gleichmäßig auf die Oberfläche der CPU auf.</div> </div> <div> <div><b>3</b></div> <div>Entfernen Sie die originalen Halterungen des Mainboards und behalten Sie die originale Backplate bei.</div> </div> <div> <div><b>4</b></div> <div>Befestigen Sie den Kühblock der Wasserkühlung auf der CPU und ziehen Sie die Schrauben gleichmäßig fest.</div> </div> <div> <div><b>5</b></div> <div>Anschlussdiagramm der Wasserkühlung</div> </div>	
<div> <div><b>A</b></div> <div>Schließen Sie das USB-Kabel an den USB-2.0-Header des Mainboards an.</div> </div> <div> <div><b>B</b></div> <div>Schließen Sie den 4-Pin-Stromanschluss der Pumpe an den AIO/PUMP-Header des Mainboards an.</div> </div> <div> <div><b>C</b></div> <div>Schließen Sie das 4-Pin-PWM-Kabel des Lüfters an den CPU_FAN-Header des Mainboards an.</div> </div> <div> <div><b>D</b></div> <div>Schließen Sie das 5V-ARGB-Kabel an den entsprechenden 5V-ARGB-Header des Mainboards an.</div> </div>	

RU	INTEL
<div> <div><b>1</b></div> <div>Закрепите вентиляторы на радиаторе с помощью винтов.</div> </div> <div> <div><b>2</b></div> <div>Снимите защитную пленку и равномерно нанесите термопасту на поверхность процессора.</div> </div> <div> <div><b>3</b></div> <div><b>[LGA 115x/1200/1700]</b> Закрепите блок системы жидкостного охлаждения на процессоре с помощью винтов, затем равномерно затяните их.</div> </div> <div> <div><b>3.1</b></div> <div><b>[LGA 2011]</b> Закрепите блок системы жидкостного охлаждения на процессоре с помощью винтов, затем равномерно затяните их.</div> </div> <div> <div><b>4</b></div> <div>Схема подключения системы жидкостного охлаждения.</div> </div>	
<div> <div><b>A</b></div> <div>Подключите USB-кабель к разъему USB 2.0 на материнской плате.</div> </div> <div> <div><b>B</b></div> <div>Подключите 4-контактный разъем питания помпы к разъему AIO/PUMP на материнской плате.</div> </div> <div> <div><b>C</b></div> <div>Подключите 4-контактный PWM-кабель вентилятора к разъему CPU_FAN на материнской плате.</div> </div> <div> <div><b>D</b></div> <div>Подключите кабель 5V ARGB к соответствующему 5V ARGB-разъему на материнской плате.</div> </div>	

RU	INTEL
<div> <div><b>1</b></div> <div>Закрепите вентиляторы на радиаторе с помощью винтов.</div> </div> <div> <div><b>2</b></div> <div>Снимите защитную пленку и равномерно нанесите термопасту на поверхность процессора.</div> </div> <div> <div><b>3</b></div> <div>Снимите оригинальные крепления материнской платы, сохранив оригинальную заднюю пластину.</div> </div> <div> <div><b>4</b></div> <div>Закрепите блок системы жидкостного охлаждения на процессоре с помощью винтов, затем равномерно затяните их.</div> </div> <div> <div><b>5</b></div> <div>Схема подключения системы жидкостного охлаждения.</div> </div>	
<div> <div><b>A</b></div> <div>Подключите USB-кабель к разъему USB 2.0 на материнской плате.</div> </div> <div> <div><b>B</b></div> <div>Подключите 4-контактный разъем питания помпы к разъему AIO/PUMP на материнской плате.</div> </div> <div> <div><b>C</b></div> <div>Подключите 4-контактный PWM-кабель вентилятора к разъему CPU_FAN на материнской плате.</div> </div> <div> <div><b>D</b></div> <div>Подключите кабель 5V ARGB к соответствующему 5V ARGB-разъему на материнской плате.</div> </div>	

RU	AM4/5
<div> <div><b>1</b></div> <div>Закрепите вентиляторы на радиаторе с помощью винтов.</div> </div> <div> <div><b>2</b></div> <div>Снимите защитную пленку и равномерно нанесите термопасту на поверхность процессора.</div> </div> <div> <div><b>3</b></div> <div>Снимите оригинальные крепления материнской платы, сохранив оригинальную заднюю пластину.</div> </div> <div> <div><b>4</b></div> <div>Закрепите блок системы жидкостного охлаждения на процессоре с помощью винтов, затем равномерно затяните их.</div> </div> <div> <div><b>5</b></div> <div>Схема подключения системы жидкостного охлаждения.</div> </div>	
<div> <div><b>A</b></div> <div>Подключите USB-кабель к разъему USB 2.0 на материнской плате.</div> </div> <div> <div><b>B</b></div> <div>Подключите 4-контактный разъем питания помпы к разъему AIO/PUMP на материнской плате.</div> </div> <div> <div><b>C</b></div> <div>Подключите 4-контактный PWM-кабель вентилятора к разъему CPU_FAN на материнской плате.</div> </div> <div> <div><b>D</b></div> <div>Подключите кабель 5V ARGB к соответствующему 5V ARGB-разъему на материнской плате.</div> </div>	

FR	INTEL
<div> <div><b>1</b></div> <div>Fixez les ventilateurs au radiateur à l'aide des vis.</div> </div> <div> <div><b>2</b></div> <div>Retirez le film de protection et appliquez uniformément la pâte thermique sur la surface du CPU.</div> </div> <div> <div><b>3</b></div> <div><b>[LGA 115x/1200/1700]</b> Fixez le bloc de refroidissement liquide sur le CPU à l'aide des vis, puis serrez-les uniformément.</div> </div> <div> <div><b>3.1</b></div> <div><b>[LGA 2011]</b> Fixez le bloc de refroidissement liquide sur le CPU à l'aide des vis, puis serrez-les uniformément.</div> </div> <div> <div><b>4</b></div> <div>Schéma de câblage du refroidisseur liquide.</div> </div>	
<div> <div><b>A</b></div> <div>Branchez le câble USB sur le connecteur USB 2.0 de la carte mère.</div> </div> <div> <div><b>B</b></div> <div>Branchez le connecteur d'alimentation 4 broches de la pompe sur le connecteur AIO/PUMP de la carte mère.</div> </div> <div> <div><b>C</b></div> <div>Branchez le câble PWM 4 broches du ventilateur sur le connecteur CPU_FAN de la carte mère.</div> </div> <div> <div><b>D</b></div> <div>Branchez le câble 5V ARGB sur le connecteur 5V ARGB correspondant de la carte mère.</div> </div>	

FR	AM4/5
<div> <div><b>1</b></div> <div>Fixez les ventilateurs au radiateur à l'aide des vis.</div> </div> <div> <div><b>2</b></div> <div>Retirez le film de protection et appliquez uniformément la pâte thermique sur la surface du CPU.</div> </div> <div> <div><b>3</b></div> <div>Retirez les supports d'origine de la carte mère, tout en conservant la plaque arrière d'origine.</div> </div> <div> <div><b>4</b></div> <div>Fixez el bloque de refrigeration líquida sobre el CPU à l'aide des vis, puis serrez-les uniformément.</div> </div> <div> <div><b>5</b></div> <div>Schéma de câblage du refroidisseur liquide.</div> </div>	
<div> <div><b>A</b></div> <div>Branchez le câble USB sur le connecteur USB 2.0 de la carte mère.</div> </div> <div> <div><b>B</b></div> <div>Branchez le connecteur d'alimentation 4 broches de la pompe sur le connecteur AIO/PUMP de la carte mère.</div> </div> <div> <div><b>C</b></div> <div>Branchez le câble PWM 4 broches du ventilateur sur le connecteur CPU_FAN de la carte mère.</div> </div> <div> <div><b>D</b></div> <div>Branchez le câble 5V ARGB sur le connecteur 5V ARGB correspondant de la carte mère.</div> </div>	

ES	INTEL
<div> <div><b>1</b></div> <div>Fije los ventiladores al radiador con los tornillos.</div> </div> <div> <div><b>2</b></div> <div>Retire la película protectora y aplique la pasta térmica de manera uniforme sobre la superficie del CPU.</div> </div> <div> <div><b>3</b></div> <div><b>[LGA 115x/1200/1700]</b> Fije el bloque de refrigeración líquida sobre el CPU con los tornillos y apriételos de manera uniforme.</div> </div> <div> <div><b>3.1</b></div> <div><b>[LGA 2011]</b> Fije el bloque de refrigeración líquida sobre el CPU con los tornillos y apriételos de manera uniforme.</div> </div> <div> <div><b>4</b></div> <div>Diagrama de cableado de la refrigeración líquida.</div> </div>	
<div> <div><b>A</b></div> <div>Conecte el cable USB al cabezal USB 2.0 de la placa base.</div> </div> <div> <div><b>B</b></div> <div>Conecte el conector de alimentación de la bomba de 4 pines al cabezal AIO/PUMP de la placa base.</div> </div> <div> <div><b>C</b></div> <div>Conecte el cable PWM de 4 pines del ventilador al cabezal CPU_FAN de la placa base.</div> </div> <div> <div><b>D</b></div> <div>Conecte el cable 5V ARGB al cabezal 5V ARGB correspondiente de la placa base.</div> </div>	

ES	AM4/5
<div> <div><b>1</b></div> <div>Fije los ventiladores al radiador con los tornillos.</div> </div> <div> <div><b>2</b></div> <div>Retire la película protectora y aplique la pasta térmica de manera uniforme sobre la superficie del CPU.</div> </div> <div> <div><b>3</b></div> <div>Retire los soportes originales de la placa base y conserve la placa trasera original.</div> </div> <div> <div><b>4</b></div> <div>Fije el bloque de refrigeración líquida sobre el CPU con los tornillos y apriételos de manera uniforme.</div> </div> <div> <div><b>5</b></div> <div>Diagrama de cableado de la refrigeración líquida.</div> </div>	
<div> <div><b>A</b></div> <div>Conecte el cable USB al cabezal USB 2.0 de la placa base.</div> </div> <div> <div><b>B</b></div> <div>Conecte el conector de alimentación de la bomba de 4 pines al cabezal AIO/PUMP de la placa base.</div> </div> <div> <div><b>C</b></div> <div>Conecte el cable PWM de 4 pines del ventilador al cabezal CPU_FAN de la placa base.</div> </div> <div> <div><b>D</b></div> <div>Conecte el cable 5V ARGB al cabezal 5V ARGB correspondiente de la placa base.</div> </div>	

IT	INTEL
<div> <div><b>1</b></div> <div>Fissare le ventole al radiatore utilizzando le viti.</div> </div> <div> <div><b>2</b></div> <div>Rimuovere la pellicola protettiva e applicare uniformemente la pasta termica sulla superficie della CPU.</div> </div> <div> <div><b>3</b></div> <div>Rimuovere le staffe originali della scheda madre, mantenendo la piastra posteriore originale.</div> </div> <div> <div><b>4</b></div> <div>Fissare il blocco del dissipatore a liquido sulla CPU con le viti, quindi serrarle in modo uniforme.</div> </div> <div> <div><b>5</b></div> <div>Schema di collegamento del dissipatore a liquido.</div> </div>	
<div> <div><b>A</b></div> <div>Collegare il cavo USB all'header USB 2.0 della scheda madre.</div> </div> <div> <div><b>B</b></div> <div>Collegare il connettore di alimentazione della pompa a 4 pin all'header AIO/PUMP della scheda madre.</div> </div> <div> <div><b>C</b></div> <div>Collegare il cavo PWM a 4 pin della ventola all'header CPU_FAN della scheda madre.</div> </div> <div> <div><b>D</b></div> <div>Collegare il cavo 5V ARGB al corrispondente header 5V ARGB della scheda madre.</div> </div>	

JA	INTEL
<div> <div><b>1</b></div> <div>ネジを使ってファンをラジエーターに固定します。</div> </div> <div> <div><b>2</b></div> <div>保護フィルムを剥がし、CPU表面に熱伝導グリスを均一に塗布してください。</div> </div> <div> <div><b>3</b></div> <div><b>[LGA 115x/1</b></div></div>	